



# ideal<sup>®</sup>Soft

## NEW WATER



# Descalcificador

### El nuevo descalcificador para su hogar o negocio.

El agua es la materia más importante de nuestro planeta y con nuestro NUEVO tratamiento de descalcificación podrá disfrutar de todas sus propiedades naturales.

### Todo son ventajas...

Cuando instala un descalcificador **IDEAL SOFT**

- **La higiene:** Volverá a disfrutar de unas manos suaves, del pelo brillante, de unos lavados inmejorables. Evitará manchas en la bañera y el los grifos.
- **La salud:** Conseguirá un agua pura y equilibrada, todos los alimentos conservarán su color y sabor naturales.
- **La conservación:** Reduce el consumo de energía y alarga la vida de todos los electrodomésticos.
- **La economía:** Reducirá gastos en la compra de suavizantes, productos de limpieza y sobre todo tendrá un mayor confort.
- **El mantenimiento:** La fiabilidad de los componentes reduce al mínimo el control del mantenimiento, que podrá ser realizado directamente por el cliente.



# BAJO CONSUMO



y mayor calidad de vida.



## Principio de funcionamiento

La descalcificación se realiza mediante el paso del agua a través de la RESINA SELECTIVA DE INTERCAMBIO IÓNICO, que retiene los iones de calcio y magnesio que originan la CAL. Cuando la resina está saturada se regenera con salmuera, sal disuelta en agua, quedando el equipo en condiciones de volver a descalcificar automáticamente.

# ideal<sup>®</sup>Soft

## NEW WATER



## Características técnicas

Modelos	IS 16 HF-UF	IS 25 UF	IS 38 UF
Volumen de resina	16	25	38
Capacidad de intercambio	96	150	228
Servicio: caudal (m <sup>3</sup> /h)	1,8	1,3	2,0
Consumo de agua/regeneración (l)	102	140	190
Consumo de sal/regeneración (kg)	2,4	3,75	5,7
Presión de trabajo (kg/cm <sup>2</sup> )	2-6	2-6	2-6
Capacidad depósito de sal (kg)	25	65	65
Conexión (")	1	1	1
Tensión de alimentación	220V-12V/50Hz	220V-12V/50Hz	220V-12V/50Hz

## Otras características

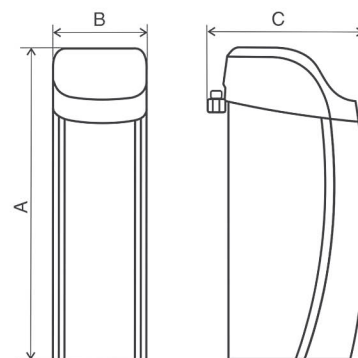
- o Depósito de sal adosado: la botella de poliéster no está en contacto con el agua. Facilita el mantenimiento e impide la migración de los componentes de la botella al agua de regeneración.
- o Todos los modelos se regeneran a CONTRA-CORRIENTE (UF), lo que significa un ahorro importante de sal y agua.
- o En el modelo Ideal Soft 16 litros se utilizan resinas selectivas de Alto Flujo (HF).
- o By-pass y mixing incorporados en todos los modelos.
- o Válvula electrónica Keramis K68 volumétrica con programación electrónica digital.
- o Memoria no volátil. Bloqueo de teclado.
- o Medición en continuo del caudal punta.

### Medidas A x B x C mm

Mod.: IS 16 HF-UF: 680 x 378 x 515

Mod.: IS 25 UF: 1174 x 378 x 515

Mod.: IS 38 UF: 1174 x 378 x 515



Distribuido por:



Soluciones Integrales para el Tratamiento del Agua y Piscinas

## Mon Water<sup>®</sup>

Passatge Marie Curie, 5 B - nau 8  
Can Jofresa - 08223 TERRASSA - Barcelona  
Tel. 93 733 69 63 - Fax 93 789 52 42  
monwater@monwater.com

Servicio Técnico

www.monwater.com



Comprometidos con el medio ambiente

UF  
Descalcificador